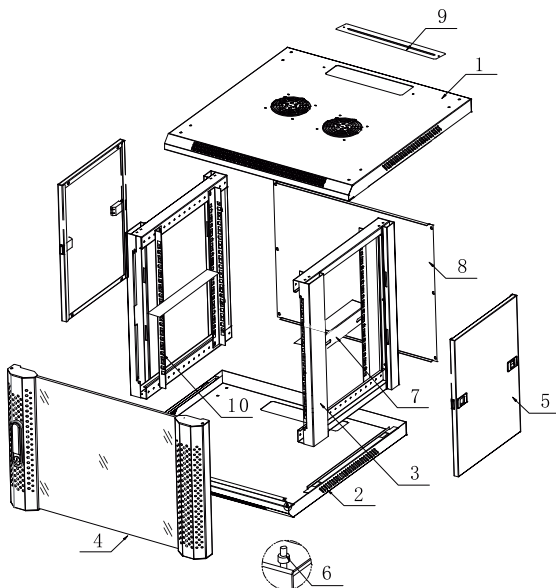


Instrukcja montażu wiszącej szafy rack Getfort



Lista elementów

- | | |
|---------------------------|--|
| 1. Panel górny - 1szt | 7. Uchwyty montażowe - 2szt (opcja) |
| 2. Panel dolny - 1szt | 8. Panel tylny - 1szt |
| 3. Ramka - 2szt | 9. Panel zaślepiający przepustu - 2szt |
| 4. Drzwi przednie - 1szt | 10. Pionowe szyny montażowe - 4szt |
| 5. Panel boczny - 2szt | |
| 6. Biała podkładka - 1szt | |

Lista akcesoriów montażowych

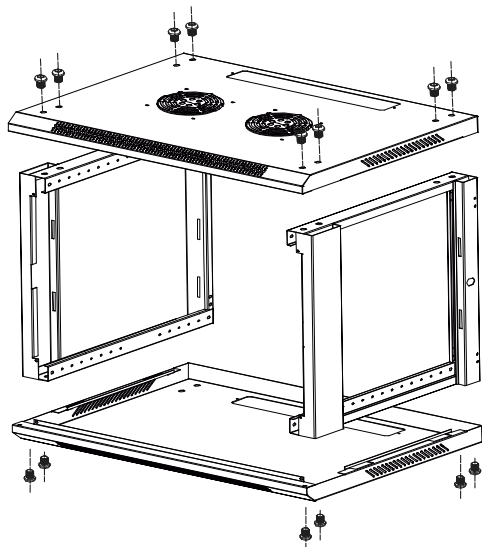
Śruby montażowe

- | | |
|--|---|
| A. M8*12 śruba z łebkiem sześciokątnym - 16szt | E. M5*8 śruba samogwintująca - 8 do 10szt |
| B. M8 Nakrętka - 16szt | F. Plastikowa biała podkładka - 1szt |
| C. M6*12 śruba - 12szt | G. Śruba M4*6 - 4szt |
| D. M6 Koszyczek - 12szt | |

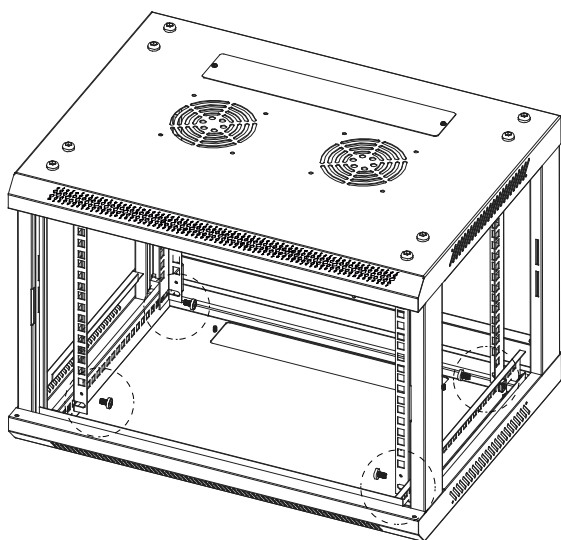
Zestawy dodatkowych śrub montażowych:

Wysokość U <= 9U, 12 śrub ; Wysokość U >= 12U, 20 śrub.

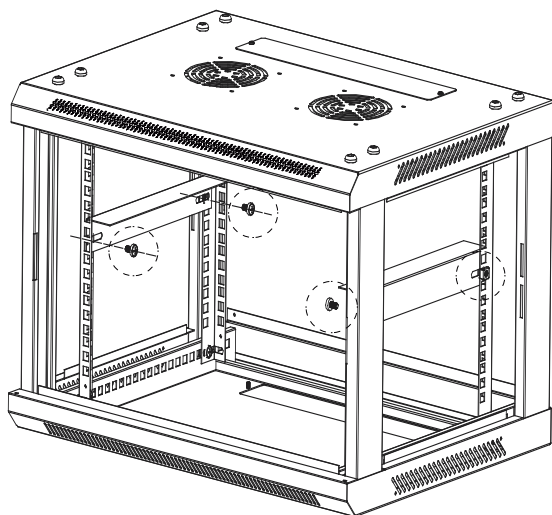
Wskazówka: Sprawdź zgodność elementów przed montażem.



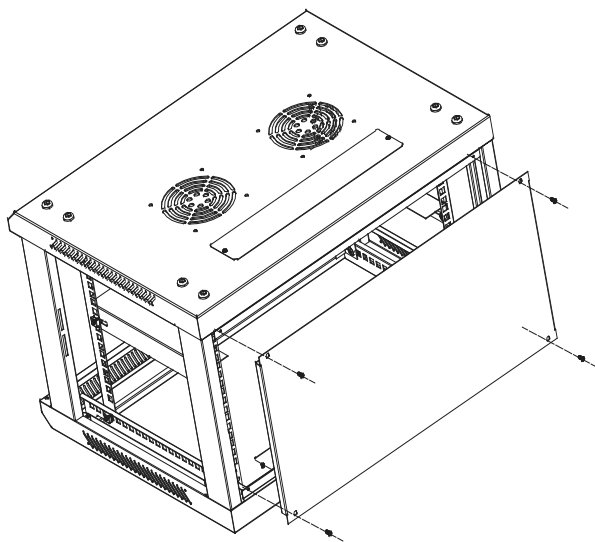
1. Montaż górnego panelu, dolnego panelu i ram za pomocą 16szt śrub M8 * 12 i nakrętek M8.



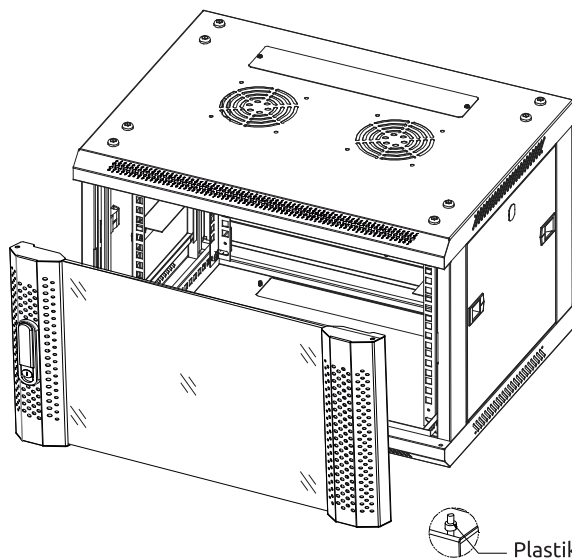
2. Montaż pionowych szyn montażowych za pomocą 8szt. Śrub M6 * 12 i 8szt. koszyczków M6.



3. Montaż uchwytów za pomocą 4 szt. Śrub M6 * 12 i 4 szt. koszyčkwów M6. (Jeśli nie posiadasz tego elementu, pomiń ten krok)



4. Montaż panelu tylnego za pomocą 4szt M5 * 8 śrub samogwintujących.



Plastikowa biała podkładka

5. Montaż drzwi przednich za pomocą białej podkładki i zawiasów sprężynowych; Montaż drzwi bocznych na zatrzaskach.

Uwaga: Przy montażu szafy do ściany upewnij się, że jest ona dobrze wypoziomowana w celu zapewnienia płynnej pracy drzwi i odpowiedniej przestrzeni wewnątrz.

